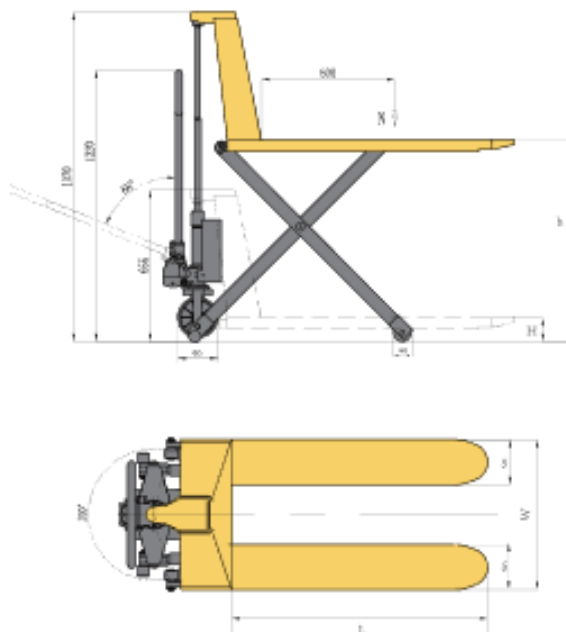


# HLS

## Transpalette Ciseaux Manuelle

MODELE		HLS1500	
1.1	Capacité	kg	1500
1.2	Hauteur mini. des fourches	H mm	85
1.3	Hauteur max. des fourches	h mm	800
1.4	Taille de la fourchette	S mm	160x50
1.5	Largeur totale des fourches	W mm	540/680
1.6	Longueur des fourches	L mm	1150
1.7	Taille de la roue de charge	$\Phi d$ mm	80x70
1.8	Charge de roue		Nylon/PU
1.9	Taille du volant	$\Phi D$ mm	180x50
1.10	volant		Nylon/PU/Rubber
1.11	Pompe		Quick Lift
1.12	poids	kg	125/130
1.13	Material		NORMAL



 **RHINO**

Email: [service@stemas.net](mailto:service@stemas.net) Web: [www.stemas.net](http://www.stemas.net)

TEL: +216 74 227 832 / +216 27 475 555

Add: avenues Algérie rue Annaba 3000 Sfax Tunisie