

DC(M)158C

La pompe centrifuge DC(m)158C est basée sur des conceptions spéciales, des structures scientifiques, un faible coût, une efficacité élevée, une bonne fonction d'étanchéité, une résistance à l'usure, sûre et fiable, et largement utilisée.



Application

La micro pompe centrifuge convient à l'approvisionnement en eau industrielle et urbaine, à la pressurisation des immeubles de grande hauteur, au système de protection incendie, à l'irrigation des jardins, au transport d'eau sur de longues distances et au transport d'irrigation agricole.

Pompe

Corps de pompe en fonte
Turbine en acier inoxydable/laiton
Arbre en AISI 304
Température max. du liquide : +40°C

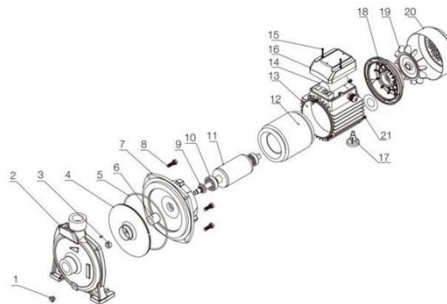
Moteur

Moteur avec enroulement en cuivre
Proecteur thermique intégré pour moteur monophasé
Classe d'isolation : B
Clase de protection : IP44
Température ambiante max. : +40°C

Tableau Technique

Modèle	Puissance		Q(m³/h)	0	1	2	3	4	5	6	7	8	9
	kW	HP	Q(L/min)	0	16,7	33,3	50	66,7	83,3	100	116,7	133,3	150
DC(M)158C	0,75	1	H(m)	33	31	29	26	25	20	17	/	/	/

Analyse de modèle



Num	Composant	Matériel	Num.	Composant	Matériel
1	Bouchon de vidange	Laiton	11	Rotor	
2	Corps de pompe	Fonte	12	Stator	
3	Noix	AISI201	13	Base de pompe	ZL102
4	Turbine	Laiton/AISI304	14	Condensateur	
5	Joint torique	NBR	15	Vis	Galvanisé
6	Garniture mécanique	Céramique-graphite	16	Couvercle du condensateur	ABS
7	Connecteur	Fonte	17	Soutien	
8	Boulons hexagonaux	AISI201	18	Couverture arrière	ZL102
9	Anneau de jet d'eau	NBR	19	Ventilateur	PP
10	Palier	NBR	20	Couvercle du ventilateur	Fer
			21	Vis	AISI201