

DGP-B/1

La pompe périphérique auto-amorçante est un type de pompe domestique à haut rendement et à économie d'énergie. Elle est largement utilisée dans la prise d'eau domestique, l'irrigation des jardins et l'approvisionnement en eau des abris à légumes.



Application

Petite réserve d'eau vive
 Système d'arrosage automatique
 Petit système de climatisation ou équipement de soutien
 Transférer de l'eau propre ou d'autres liquides similaires en termes de propriétés physiques et chimiques

Pompe

Corps de pompe en fonte
 Turbine en laiton
 Arbre en AISI 304
 Température max. du liquide : +60°C
 Aspiration max. : +8m

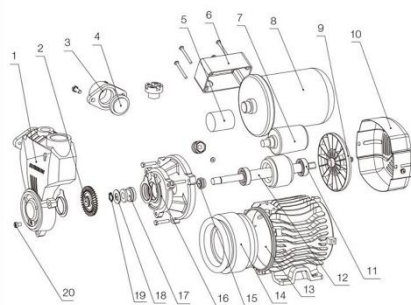
Moteur

Moteur avec enroulement en cuivre
 Protecteur thermique intégré pour moteur monophasé
 Classe d'isolation : B
 Classe de protection : IP44
 Température ambiante max. : +40°C

Tableau Technique

Modèle	Puissance		Q(m³/h)	0	0,2	0,4	0,6	0,8	1	1,2	1,4	1,6	1,8	2	2,2	2,4	2,6	2,8	3
	kW	HP		Q(L/min)	0	3.3	6.7	10	13.3	16.7	20	23.3	26.7	30	33.3	36,7	40	43.3	46,7
DGP550B/1	0.55	0.75	H(m)	42	39	36.2	33.3	30.4	27,5	24,5	21,5	18,5	15.4	12.4	9.3	6.2	3.1	0,6	/
DGP750B/1	0,75	1		50	46	42,7	39.1	35,6	32.1	28,7	25.3	22	18.7	15.4	12.2	9.1	6	3	0,8

Analyse de modèle



Num .	Composant	Matériel	Num.	Composant	Matériel
1	Corps de pompe	Fonte	11	Palier	
2	Bouchon de remplissage	Laiton	12	Rotor	
3	Connecteur d'entrée	Fonte	13	Base de pompe	ZL102
4	Clapet anti-retour		14	Stator	
5	Condensateur		15	Anneau de jet d'eau	NBR
6	Couvercle du condensateur	PP	16	Connecteur	Fonte
7	Pressostat		17	Garniture mécanique	Céramique-graphite
8	Réservoir sous pression		18	Rondelles plates	AISI304
9	Ventilateur	PP	19	Circlip	AISI304
10	Couvercle du ventilateur	Iron	20	Bouchon de vidange	Iron